

COB-LEDstripe

RGBW

IP20

RoHS

CE

COB

LEDstripe sind Lichtstreifen, die sich besonders durch ihre flache und flexible Bauform auszeichnen. Sie lassen sich somit problemlos verbauen. Darüber hinaus hat der COB (Chip-On-

Board) LEDStripe eine extrem dichte Bestückung der LEDs (ohne Phosphorbeschichtung). Dies sorgt für ein durchgehend homogenes Licht ohne Schatten.



Vorteile

- Homogenes durchgehendes Licht, ohne Lichtpunkte, weiche und gleichmäßige Leuchtdichte
- Hohe Helligkeit, hohe photosynthetische Effizienz
- Hohe Temperaturbeständigkeit, lange Lebensdauer (bis zu 22 000 Stunden)
- Der COB-LEDStripe ist nur 8 mm breit
- Einfache Montage mittels Klebeband auf der Rückseite und flache und flexible Bauform
- Anschlussmöglichkeit über Kabelklemmung (rot +, schwarz -) oder direktes Anlöten auf dem Lichtstreifen (gekennzeichnet mit +/-)
- Mit marktüblichen 24 Volt LED-Netzteilen oder Treibern nutzbar

5 Jahre
Garantie

LED-TECHNIK - LADENBAU - MESSEBAU - ARCHITEKTUR



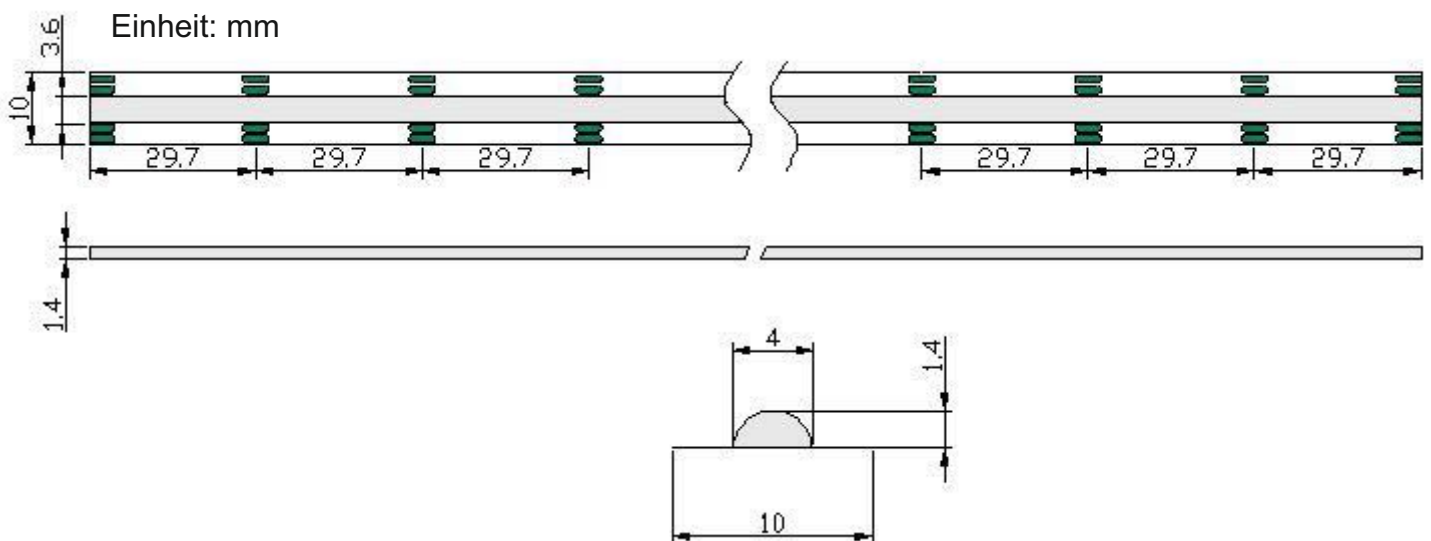
Technische Daten

LED-Farbe	Lichtfarbe	Ld [K]	Lp [K]	Strahlwinkel [°]	Lumen [lm/m]	Lumen / Watt [lm / W]	Spannung [VDC]	Strom [mA] - 1 m	Leistung / Modul [W] - 1 m
OCUR-COB-1600-RGBW	Rot	620,5	630	140	140	35	24	167	4
	Grün	525,5	520		400	100			
	Blau	459	455		70	17,5		166	
	Weiß	470	471		580	48,5		500	12

- SDCM (Standardabweichung des Farbabgleichs) 3
- Schutzart IP20
- Betriebstemperatur -25° C bis +60° C
- Standardlänge 5 m
- Max. Verlängerung 5 m
- Anzahl LEDs pro m 816
- Kürzbar nach 29,7 mm



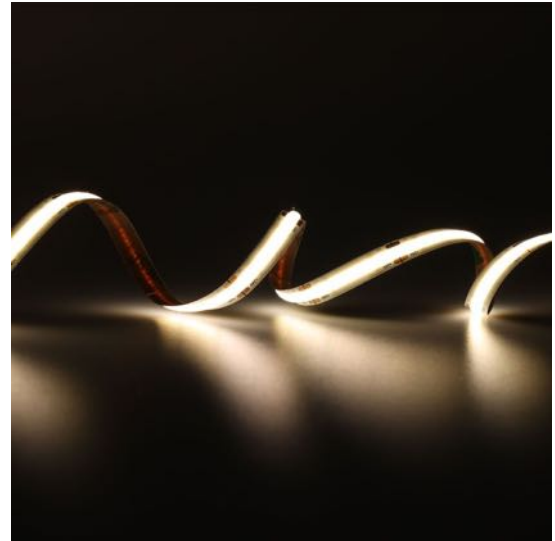
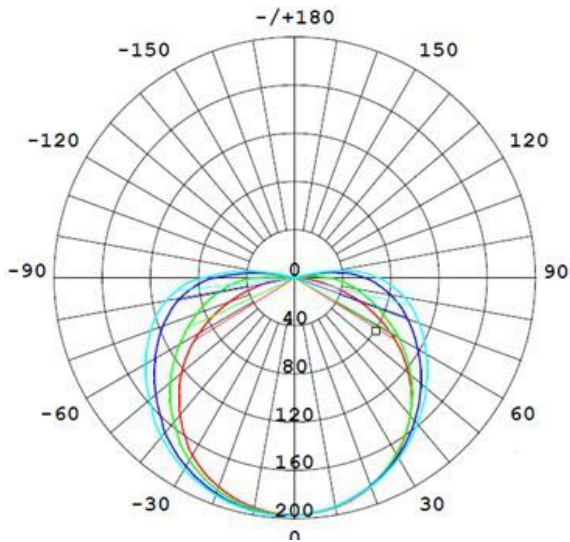
Abmessungen



LED-TECHNIK - LADENBAU - MESSEBAU - ARCHITEKTUR

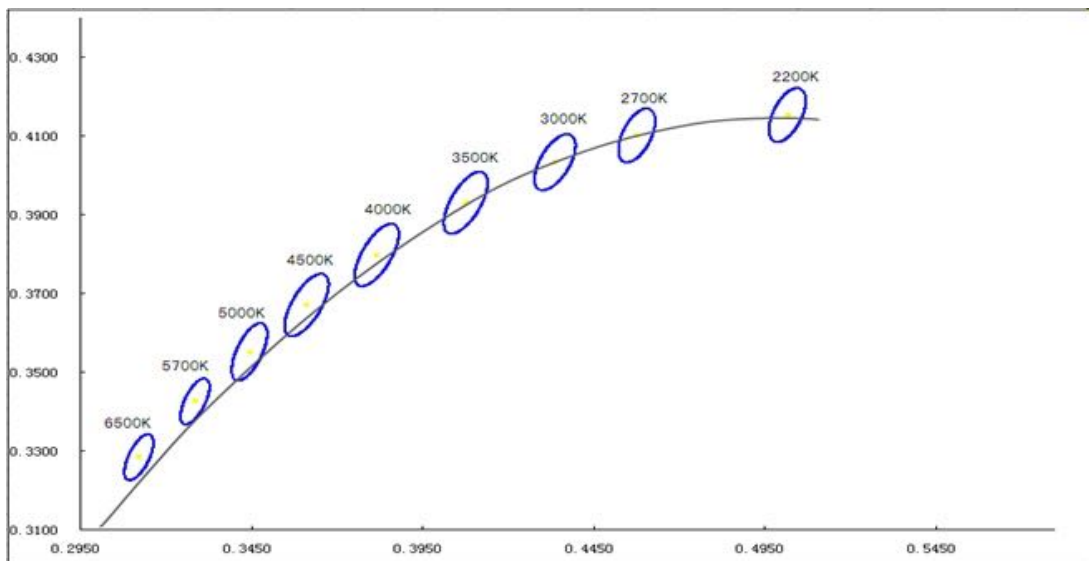


Lichtverteilung



The average beam angle (50 %): 138,0°

Farbraum



LED-TECHNIK - LADENBAU - MESSEBAU - ARCHITEKTUR





COB-LEDstripe-RGBW
Version 1.1 / Juli 2022
Änderungen vorbehalten

LED-TECHNIK - LADENBAU - MESSEBAU - ARCHITEKTUR



Ocuris GmbH
Kolpingring 8
82041 Oberhaching



089 / 55 29 29 - 0



info@ocuris.de



WEEE-Reg.- Nr.:
DE 62 30 28 56